



“富強”導管固定貼

“Fortune” FixPad Anchoring Device

使用說明書

衛部醫器製壹字第 008423 號

**使用目的：**

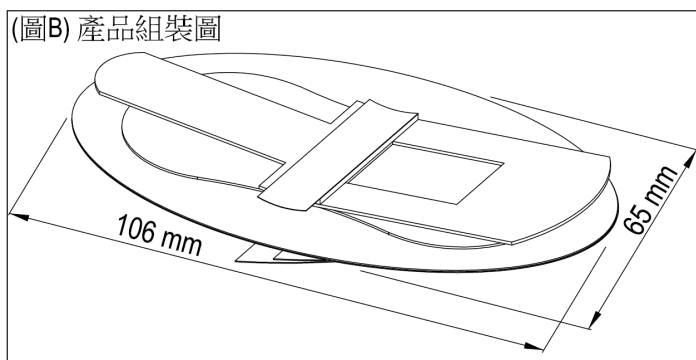
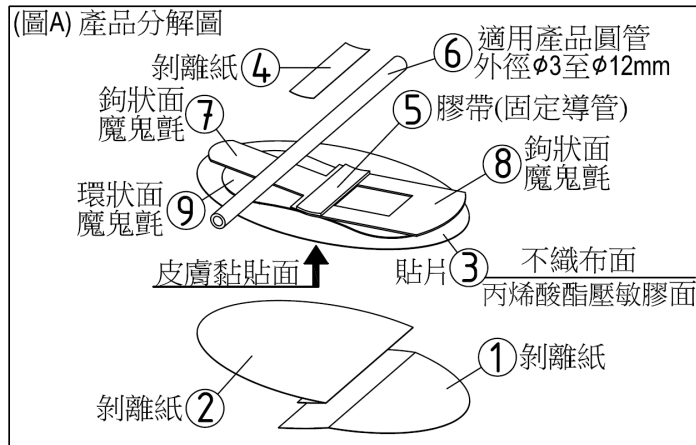
富強導管固定貼使用於提供各式圓形醫療導管之圓管固定或有秩序的排列，適用之產品圓管尺寸外徑為 3mm 至 12mm(即為 9FR 至 36FR)或相等圓周長之導管，例如導尿管等各式導管產品。

**器材描述：**

富強導管固定貼產品型號為1800-0005

富強導管固定貼組裝圖(如圖B)，產品分解圖(如圖A)，其貼片(件號3)由不織布面及丙烯酸酯壓敏膠黏合劑面製成，使用貼片前，需先剝離底部紙(件號1)和(件號2)，再將貼片(件號3)黏貼至皮膚要固定導管之位置。其上方由一環狀面魔鬼氈(件號9)，縫線結合兩側鉤狀面魔鬼氈

(件號7)和鉤狀面魔鬼氈(件號8)，其中間有一雙面膠帶(件號5)以輔助固定導管。在固定導管前，需先剝離雙面膠帶上的紙(件號4)。



**禁忌症：**

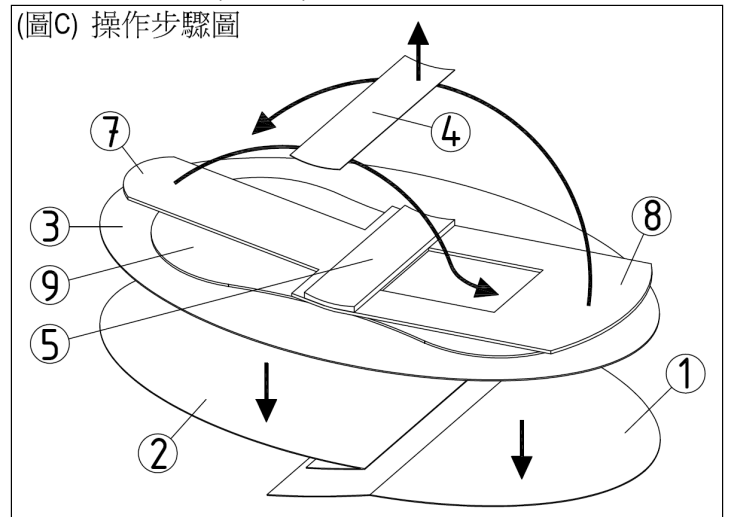
1. 應小心避免對皮膚薄或脆弱的患者不當使用或過於頻繁使用，以免對皮膚造成皮膚剝落傷害。
2. 貼片不可貼於未癒合之傷口。

**警告及預防措施：**

1. 為確保良好的附着力，皮膚應清潔，乾燥，並且沒有皮膚油脂，肥皂，清潔劑和乳液。
2. 根據使用者的固定位置需要，剃除該部位皮膚周圍多餘的毛髮，其毛髮與汗水會影響產品黏著度。
3. 皮膚若出現紅疹，刺激過敏現象，請先暫停使用並諮詢醫生。
4. 避免使用貼於手肘和膝蓋之關節部位。
5. 適用之產品圓管尺寸為外徑 3mm 至 12mm(即為 9FR 至 36FR)或相等圓周長之導管。
6. 可黏貼皮膚 3 至 5 天，請勿重複使用。
7. 如果在使用過程中發現裝置損壞或污染，則應更換此裝置。

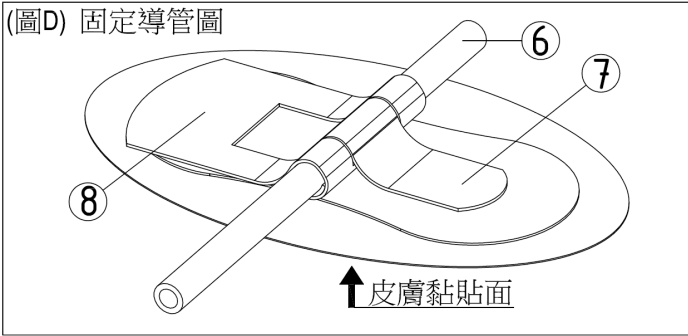
**使用說明：**

1. 在使用富強導管固定貼前，貼片(件號 3)黏貼皮膚區域處需已清潔和乾燥。
2. 從包裝中取出富強導管固定貼。
3. 操作步驟圖(如圖 C)
  - 3-1. 剝離固定片底部紙(件號 1)
  - 3-2. 剝離固定片底部紙(件號 2)，將貼片(件號 3)貼在固定導管的適當位置。
  - 3-3. 剝離雙面膠帶上的紙(件號 4)，將導管貼於膠帶(件號 5)上
  - 3-4. 將鉤狀面魔鬼氈(件號 7)穿過鉤狀面魔鬼氈(件號 8)之長方形窗口。
  - 3-5. 將兩側鉤狀面魔鬼氈(件號 8)與(件號 7)互相拉緊中間圓管(件號 6)後，按壓使其穩固黏貼於下方環狀面魔鬼氈(件號 9)。



4.完成將導管固定在富強導管固定貼(圖D)

(圖D) 固定導管圖



5.器材拆卸

- 5-1.將兩側鉤狀面魔鬼氈(件號 7)與(件號 8)剝離下方環狀面魔鬼氈(件號 9)。
- 5-2.輕拉導管(件號6)從膠帶(件號5)剝離。
- 5-2.將貼片(件號3)從橢圓形的長邊方向剝離皮膚。

**廢棄物處理：**

此產品使用後，請依照醫療機構準則或應依照該國對此類產品的相關規定予以處理。

**儲存：**

保存於陰涼乾燥處。

**滅菌資訊：**

- 1. 產品為未滅菌產品，不可重複使用。
- 2. 使用期限標示於包裝的標籤上。

**注意事項：**

本產品之使用不須符合「特定醫療技術檢查檢驗醫療儀器施行或使用管理辦法」。

**註冊商標：**



是富強醫材股份有限公司的註冊商標



fortune  
medical

製造業者名稱：富強醫材股份有限公司

製造業者地址：320桃園市中壢區長春二路256號

醫療器材商名稱：富強醫材股份有限公司

醫療器材商地址：251新北市淡水區中正東路二段29號6樓

電話：886-2-2624-2233

傳真：886-2-2624-2266